

Este artículo puede ser usado únicamente para uso personal o académico. Cualquier otro uso requiere permiso del autor y editor.

El siguiente artículo fue publicado en *Revista Mexicana de Física*, 58(Supl.1), 44-47. (2012); y lo puede consultar en https://rmf.smf.mx/pdf/rmf-s/58/1/58_1_44.pdf

Análisis de una familia de osciladores con múltiples enroscados

E. Jiménez-López^{a,b}, J.S. Murguía^{a,c} y E. Campos-Cantón^{a,b}

^aDepartamento de Físico Matemáticas, Universidad Autónoma de San Luis Potosí,
Alvaro Obregón 64, San Luis Potosí, 78000, S.L.P., México.

^bDivisión de Matemáticas Aplicadas, Instituto Potosino de Investigación Científica y Tecnológica A.C.,
Camino a la presa San José 2055, col. lomas 4 sección, 78216, san luis potosí, S.L.P., México.

^cBiocircuits Institute, University of California, San Diego,
9500 Gilman Drive, la Jolla, ca 92093-0402, usa.

Recibido el 23 de Marzo de 2010; aceptado el 27 de Abril de 2011

En este trabajo se analizan series de tiempo con dinámica caótica provenientes de un sistema de comunicación. El análisis se realiza con la transformada ondoleta ortogonal, la cual nos proporciona información sobre la distribución de energía en los diferentes niveles ondoleta de las series de tiempo. Además, se establece la región útil en función de la amplitud y frecuencia de la señal de información a ser transmitida.

Descriptores: Series de tiempo caóticas; sistema de comunicación; ondoletas.

In this paper we analyze time series with chaotic dynamics from a communication system. The analysis is performed with the orthogonal wavelet transform, which gives us information about of energy distribution in the different wavelet levels from the time series. Furthermore, It is established the useful region as a function of the amplitude and frequency values of the information signal to be transmitted.

Keywords: Chaotic time series; communication system; wavelets.

PACS: 05.45.-a; 05.45.Tp

1. Introducción

Desde que Pecora y Carroll [1] reportaron el fenómeno de sincronización entre dos sistemas caóticos en la década de los noventas, se empezaron a construir sistemas de comunicación que utilizan dicho fenómeno de sincronización caótica [2]. Una forma de caracterizar estos sistemas es por medio de analizar los estados que conforman al sistema caótico, proporcionándonos información útil de dicho sistema. Cada estado del sistema caótico nos genera una series de tiempo con dinámica caótica (STC). A pesar de que existen diferentes herramientas para el análisis de STC, la transformada ondoleta (TO) ha resultado ser una de las herramientas más apropiadas [3]. La versatilidad de la TO ha resultado útil en el procesado de imágenes, compresión de datos, análisis de señales caóticas y fractales, etc. Las funciones base de la TO tienen la característica de localización en el tiempo (o espacio) y en frecuencia, esto hace a la TO ideal para analizar señales no estacionarias y transitorias, así como estructuras tipo fractal [4–6].

El objetivo de este trabajo es analizar STC moduladas por una señal sinusoidal, de diferentes amplitudes y frecuencias, utilizando el logaritmo de la varianza de los coeficientes ondoleta ortogonales [5,6]. Las STC que se estudian exhiben alta sensibilidad a condiciones iniciales, correlaciones de corto alcance y un amplio rango de frecuencias. En estos casos, la transformada de Fourier (TF) no puede describir adecuadamente la dinámica de dichas STC, mientras que la TO parece ser una herramienta natural para describirlas [4–6]. En este trabajo nos interesa la distribución de energía en los diferentes niveles ondoleta para conocer si la señal de información fue enmascarada correctamente en la portadora caótica. Tam-

bién se especifica el rango de frecuencias y amplitudes de la señal de información, para que el sistema de comunicación pueda lograr una reconstrucción satisfactoria de la misma.

El resto del trabajo está organizado de la siguiente forma. En la Sec. 2 se presenta una descripción general de la TO en su versión discreta. En la Sec. 3 se describe al sistema de comunicación y su región útil. En la Sec. 4 se presenta el análisis de las series de tiempo caóticas con la TO en su versión discreta. Por último, las conclusiones son dadas en la Sec. 5.

2. Transformada ondoleta

La transformada ondoleta discreta (TOD) [3] basada en la ondoleta ortonormal nos permite escribir la expansión de una señal arbitraria $x(t)$ de energía finita de la siguiente manera:

$$x(t) = \sum_j \sum_k x_k^j \psi_{j,k}(t), \quad (1a)$$

$$x_k^j = \int_{-\infty}^{\infty} x(t) \psi_{j,k}(t) dt. \quad (1b)$$

Todas las funciones de la base ortonormal ondoleta son versiones dilatadas y trasladadas de una función referida como la ondoleta de análisis $\psi(t)$, las cuales se expresan como

$$\psi_{j,k}(t) = 2^{j/2} \psi(2^j t - k) \quad (2)$$

con j y k denotando los índices de dilatación y de la traslación, respectivamente. La contribución de la señal en un nivel particular j está dado por

$$x_j(t) = \sum_k x_k^j \psi_{j,k}(t), \quad (3)$$

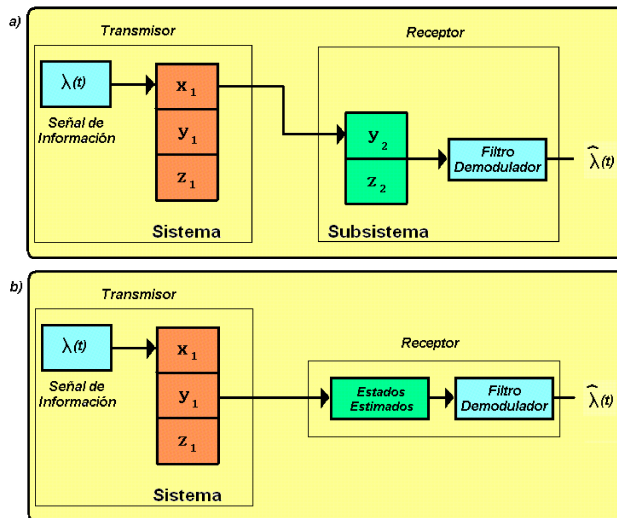


FIGURA 1. Sistema de Comunicación caótico: a) transmitiendo el estado modulado, y b) transmitiendo un estado no modulado.

y esta relación nos da información del comportamiento en tiempo de la señal dentro de diferentes bandas de frecuencia, proporcionando el conocimiento de su respectiva contribución de la energía total de la señal. Debido a la naturaleza o estructura tiempo-escala (frecuencia) de la TOD, esta herramienta resulta ser apropiada para estudiar o analizar funciones, distribuciones o procesos que tienen características auto-similares. De hecho, se puede probar que si una señal $x(t)$ es auto-similar, entonces su transformada ondoleta es auto-similar en el dominio tiempo-escala. Con base en lo anterior, para este tipo de señales la varianza de los coeficientes de ondoleta, x_k^j , está relacionada con el nivel j mediante la siguiente relación [6]

$$\text{var}(x_k^j) \approx (2^j)^{-\beta}, \quad (4)$$

donde β es el parámetro espectral de la señal [4–6]. La relación (4) es usada para encontrar niveles dominantes de energía asociados con la señal, por ejemplo, en el estudio de STC, si la gráfica semi-logarítmica muestra un máximo en un nivel o un conjunto “pequeño” de niveles, significa una gran concentración de energía en dichos niveles y que la STC tiene estructura coherente o frecuencia portadora. En caso contrario a que la gráfica semi-logarítmica no presente un nivel máximo se tiene un comportamiento de ruido Gaussiano, donde la energía está distribuida en todos los niveles ondoleta. Si se presenta una recta con pendiente negativa en todos los niveles, entonces el carácter fractal de la señal se puede deducir, donde la pendiente es $-\beta$ [5].

3. Sistema de Comunicación

El sistema de comunicación está formado por un bloque transmisor y un bloque receptor. El bloque transmisor consiste del oscilador caótico de Chua [7], donde la modulación se realiza al sumar la señal de información a la dinámica de

uno de los estados del oscilador caótico, en particular, modulamos el estado x . Por otra parte, el bloque receptor consta de un subsistema y un filtro demodulador como se muestra en la Fig. 1, donde el bloque receptor puede ser construido de dos formas dependiendo de cual estado (x o y) es transmitido. Para el primer caso, como se muestra en la Fig. 1a) se utiliza al estado x como señal portadora, el bloque receptor consiste de un subsistema síncrono formado por los estados no transmitidos (y y z) y un filtro demodulador no lineal [2]. Para el segundo caso, el estado y se considera la señal portadora como se muestra en la Fig. 1b), ahora el bloque receptor consiste de un subsistema donde se estima a los estados no transmitidos (x y z) y el mismo filtro demodulador no lineal [8].

3.1. Cálculo de la región útil

La región útil (RU) de un sistema de comunicación está formado por un conjunto de señales de información que al ser transmitidas pueden ser reconstruidas por el bloque receptor. El conjunto de señales de información que conforman la RU es caracterizado en función de la frecuencia y la amplitud que nos permiten tener una buena estimación de la señal de información original con un error mínimo. Al evaluar el desempeño de un sistema de comunicación caótico se consideran los efectos de atenuación y retardo de la señal reconstruida con respecto de la señal original. En la implementación numérica del sistema de comunicación basado en el oscilador caótico de Chua se considera la señal de información de la siguiente forma $\lambda(t) = A \sin(2\pi ft)$, donde f corresponde a la frecuencia en Hertz y A es la amplitud en volts. Así la RU del sistema de comunicación está en términos del error entre la señal de información que se desea transmitir y la señal de información estimada. Para determinar el error en un intervalo de tiempo $[t_i, t_f]$ se considera la expresión:

$$E = \frac{1}{t_f - t_i} \int_{t_i}^{t_f} |\lambda(t - \tau) - C\hat{\lambda}(t)| dt, \quad (5)$$

donde λ es la información transmitida, $\hat{\lambda}$ es la información recuperada, τ es un valor de retardo para compensar el retraso introducido por la demodulación en el bloque receptor y C es el valor de la amplificación necesaria para obtener el error mínimo, es decir, que la relación (5) sea mínima.

En la Fig. 2 se muestra la RU dada por el conjunto de frecuencias y amplitudes por debajo de la curva. Existen ciertas amplitudes fuera de la RU que suprimen la dinámica caótica del oscilador de Chua. En la Fig. 2 se puede observar que para el valor máximo en amplitud aproximadamente $A = 2.6$ se puede transmitir hasta una frecuencia de 3 kHz. Si la amplitud disminuye, la frecuencia aumenta. Por ejemplo, para una frecuencia máxima de $f = 25$ kHz, la amplitud máxima es de 1.2.

La Fig. 3 muestra la RU considerando diferentes umbrales para obtener un error mínimo y amplitudes $A = 1$ y $A = 2$. La Fig. 3a) corresponde al sistema de comunicación

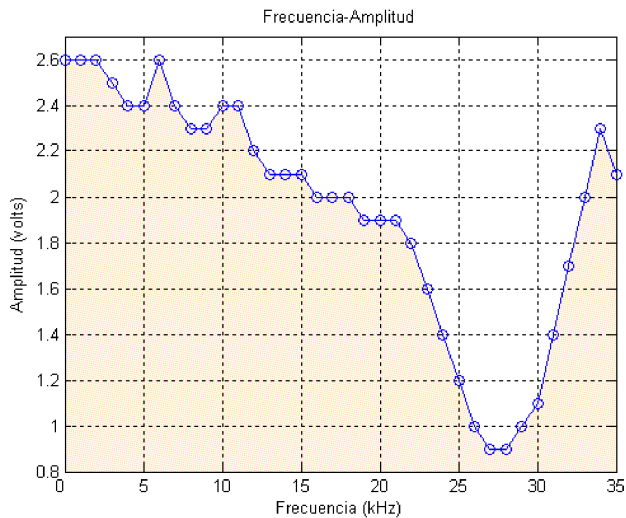


FIGURA 2. Región útil del sistema de comunicación, frecuencia contra amplitud de la señal de información.

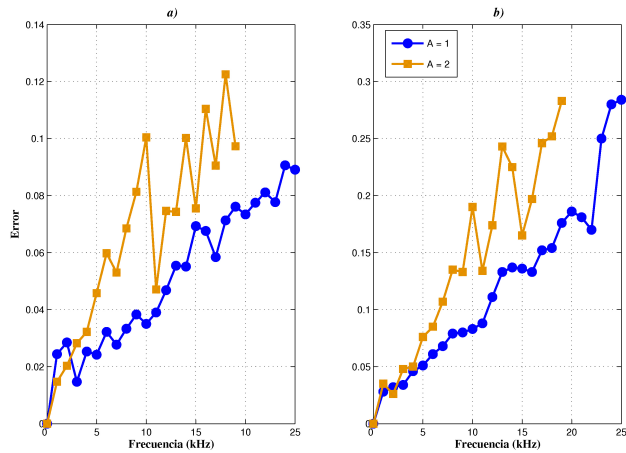


FIGURA 3. Error entre la señal de información transmitida y la reconstruida en los sistemas de comunicación propuestos con amplitudes de $A = 1$ y $A = 2$. a) Estado modulado transmitido con umbral de error de 10 %, b) estado no modulado transmitido con umbral de error de 30 %.

que transmite el estado modulado por la información con umbral de error del 10 %, mientras que la Fig. 3b) es para el sistema que transmite el estado no modulado con error del 30 %. Se puede observar que para ambos sistemas de comunicación con una amplitud menor se tiene menor error, pero se tiene mayor error en el sistema de comunicación cuando se transmite el estado no modulado.

4. Análisis de series temporales caóticas

En esta sección se analizan las series de tiempo involucradas en el sistema de comunicación utilizando la herramienta de la TOD. Para analizar las series de tiempo caóticas (STC) se consideró el logaritmo de la varianza de los coeficientes ondoleta en función del nivel j , utilizando (4). En particular, en la Ref. 4 se analizan series de tiempo experimentales prove-

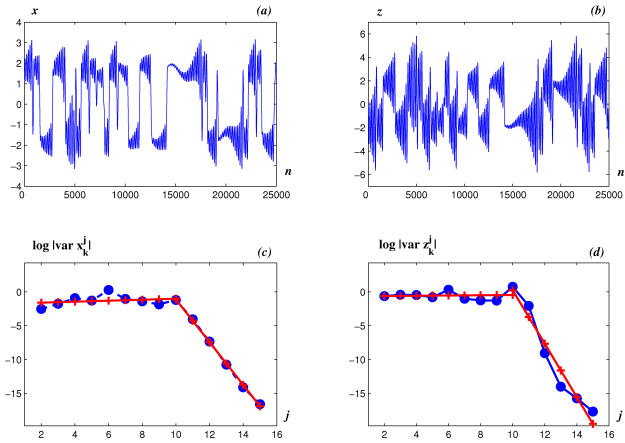


FIGURA 4. Datos numéricos del estado modulado a) x , y b) z . Logaritmo de la varianza de los coeficientes ondoleta de los estados anteriores, c)-d), respectivamente.

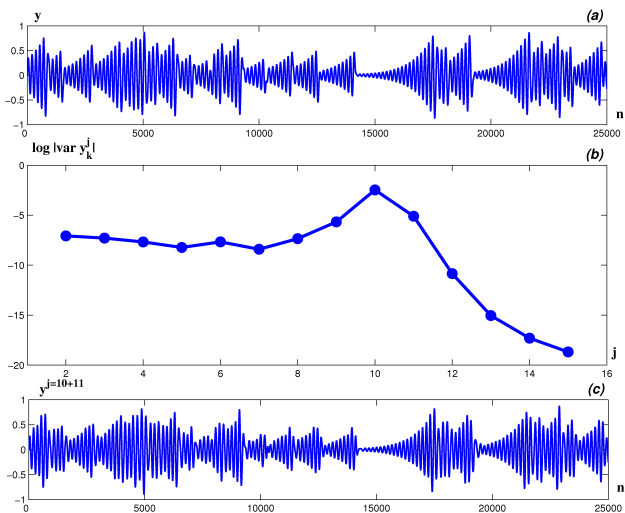


FIGURA 5. a) Datos numéricos del estado y , b) logaritmo de la varianza de los coeficientes ondoleta, c) reconstrucción de la STC con la suma de los niveles ondoleta $j = 10$ y $j = 11$.

nientes del circuito de Chua y se encontró que las series de tiempo tienen una distribución de la energía en todos los niveles ondoleta, indicando que está relacionado con determinada frecuencia contenida en la señal. Cuando se presenta un máximo en algún nivel de la transformada ondoleta nos indica que la señal bajo estudio tiene su frecuencia fundamental en ese nivel de energía con respecto a los demás niveles. Por ejemplo el ruido blanco contiene una gran gama de frecuencias conformando a la señal y esto implica que los niveles ondoleta no presentan un nivel máximo con respecto a los otros niveles, debido a que el ruido no presenta una frecuencia fundamental. En nuestro estudio, ahora se analizarán los tres estados obtenidos después de aplicar la modulación, teniendo los siguientes resultados.

- Los estados x y z presentan dos comportamientos, el de tipo ruido blanco y tipo fractal. El logaritmo de la varianza de los coeficientes con respecto a los niveles

$2 \leq j \leq 10$ presentan una distribución de energía en tales niveles ondoleta, mientras que en los niveles $10 \leq j$ se presenta una recta con pendiente negativa. En la Fig. 4 a)-b) se muestran las series de tiempo de los estados x y z , y su respectiva caracterización en términos de la varianza de los coeficientes ondoleta en la Fig. 4 c)-d).

- Para el estado y se tiene presente una gran concentración de energía en los niveles de transformación $j = 10$ y $j = 11$. Por lo que una frecuencia portadora está presente y por tanto se podría reconstruir la señal transformada con sólo estos dos niveles. La Fig. 5 muestra los resultados.

5. Conclusiones

En este trabajo se realiza un análisis con la versión discreta de la TO a series de tiempo con dinámica caótica provenientes de un sistema de comunicación implementado numéricamente. La TOD permitió establecer características o propiedades de la información analizada. Las series de tiempo de dos esta-

dos, x y z , muestran un comportamiento de tipo ruido blanco y fractal en diferentes niveles de transformación ondoleta. Lo anterior implica una distribución de energía en varios niveles de transformación. Mientras que para la serie temporal del estado y se encontró una gran concentración de energía en dos niveles, lo que indica una frecuencia portadora presente. De hecho, este resultado podría auxiliar en la justificación del porqué se puede estimar la señal de información cuando se transmitió el estado no modulado y . Por tanto, con la TOD se podría establecer un cierto criterio de seguridad al considerar un estado cuya distribución de energía se encuentra en la mayoría de los niveles transformados. Además, se determinó un rango de frecuencias y amplitudes de la señal sinusoidal de información para el cual el sistema de comunicación puede estimar la señal de información con un cierto error permisible.

Agradecimientos

Este trabajo fue apoyado por PROMEP mediante el convenio PROMEP/UASLP/10/CA23. E.J.L. es becario de doctorado de CONACyT.

-
1. L.M. Pecora and T.L. Carroll, *Phys. Rev. Let.* **64** (1990) 821.
 2. N. Corron and Daniel W. Hash., *IEEE Trans. on circuits and Systems-I* **44** (1997) 373.
 3. Stéphane Mallat, *A Wavelet Tour of Signal Processing* 2nd. Edition, (Academic Press, 1999).
 4. J.S. Murguía and E. Campos-Cantón, *Rev. Mex. de Fís.* **52** (2006) 155.
 5. W.J. Staszewski and K. Worden, *Int. Journal of Bif. and Chaos* **3** (1999) 455.
 6. G.W. Wornell and A.V. Oppenheim, *IEEE Trans. Inform. Theory* **38** (1992) 785.
 7. L.O. Chua, L. Kocarev, K. Eckert, and M. Itoh, *Int. J. Bif. and Chaos* **2** (1992) 705.
 8. I. Campos-Cantón, E. Campos-Cantón, J.S. Murguía, and M. Chavira-Rodríguez, *Rev. de Ing. de Inv. y Tec.* **9** (2009) 21.